

**акро****РУКОВОДСТВО ПО ЭКСПЛУАТАЦИИ*****ИНДУКЦИОННАЯ ЭЛЕКТРИЧЕСКАЯ  
ВАРОЧНАЯ ПОВЕРХНОСТЬ******PIA 6082502***

Дата изготовления прибора содержится в его серийном номере.  
Серийный номер указан на этикетке, которая размещена снизу варочной поверхности.

Расшифровка серийного номера:

пример серийного номера « **17 52** »



данный прибор изготовлен в 2017 году на 52 неделе.

## Уважаемый Покупатель!

Мы благодарны Вам за то, что Вы выбрали продукцию «АКРО».

Мы постарались сделать всё, чтобы Вы остались довольны нашим изделием.

Перед тем, как приступить к установке и использованию варочной поверхности, ознакомьтесь, пожалуйста, с содержанием данного руководства, а также, с правилами безопасности.

## СОДЕРЖАНИЕ

1. ТЕХНИЧЕСКИЕ ХАРАКТЕРИСТИКИ	4
2. ИНФОРМАЦИЯ ПО ТЕХНИКЕ БЕЗОПАСНОСТИ	5
2.1. ЭЛЕКТРОБЕЗОПАСНОСТЬ	5
2.2. БЕЗОПАСНОСТЬ ЭКСПЛУАТАЦИИ	5
2.3. БЕЗОПАСНАЯ ОЧИСТКА ПРИБОРА	6
2.4. БЕЗОПАСНОСТЬ ДЕТЕЙ	6
2.5. УТИЛИЗАЦИЯ	7
3. МОНТАЖ	7
3.1. УСТАНОВКА	7
3.2. ПОДКЛЮЧЕНИЕ К ЭЛЕКТРОСЕТИ	11
4. ЭКСПЛУАТАЦИЯ	12
4.1. СИСТЕМА ОБНАРУЖЕНИЯ ПОСУДЫ	12
4.2. ПРИНЦИПЫ РАБОТЫ ИНДУКЦИОННОГО ПОЛЯ	13
4.3. ИСПОЛЬЗОВАНИЕ СООТВЕТСТВУЮЩЕЙ ПОСУДЫ	13
4.4. КОНФОРКИ И ПАНЕЛЬ УПРАВЛЕНИЯ	14
4.5. ЭКСПЛУАТАЦИЯ С ПОМОЩЬЮ СЕНСОРНЫХ КЛАВИШ	15
5. ОЧИСТКА	23
6. УСТРАНЕНИЕ НЕПОЛАДОК	25

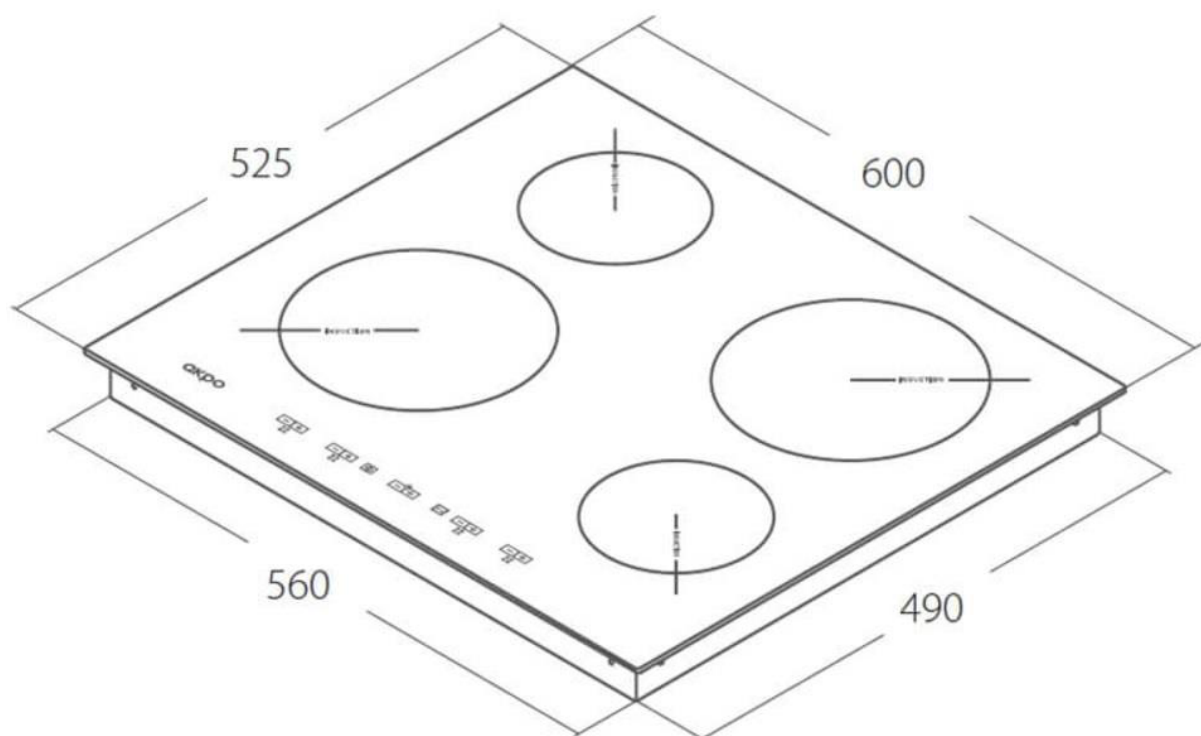
Изделие произведено в соответствии с европейскими стандартами и сертифицировано



Производитель оставляет за собой право вносить изменения в конструкцию с целью улучшения характеристик продукции

# 1. ТЕХНИЧЕСКИЕ ХАРАКТЕРИСТИКИ

Наименование модели	PIA 6082502
Нагревательный элемент	индукция
Материал поверхности	стеклокерамика
Управление	сенсорное
Номинальное напряжение	220-240 В / 50 Гц
Общая мощность	7200 Вт
Количество конфорок	4
Мощность и размер конфорок	2x2000 Вт (Ø 210 мм) 2x1600 Вт (Ø 145 мм)
Размер устройства (ШхГхВ)	600x525x55
Размер для встраивания (ШхГ)	560x490
Вес нетто	8,4 кг
Вес брутто	9,4 кг



Торговая марка: АКРО

Производитель: P.P.H. AKRO s.j. J. Cegiolkowski, E. Niedzielska, ul. Lakowa 9, Laski, 05-080 Izabelin, Польша

Импортер: ООО « АКПОБЕЛ»

Минская обл., Дзержинский р-н, Р-1, 18-й км., д.2, оф.204  
[www.akro.by](http://www.akro.by)

## **2. ИНФОРМАЦИЯ ПО ТЕХНИКЕ БЕЗОПАСНОСТИ**

### **2.1. Электробезопасность**

1. Убедитесь, что прибор надлежащим образом установлен и заземлен квалифицированным специалистом.
2. Техническое обслуживание прибора должно осуществляться исключительно квалифицированным персоналом сервиса.
3. Ремонт, осуществляемый неквалифицированными лицами, может стать причиной травмы или серьезных несоответствий в работе прибора. Если Ваша бытовая техника требует ремонта, свяжитесь, пожалуйста, с местным сервисным центром или продавцом. Несоблюдение данных указаний может повлечь повреждение прибора и потерю гарантии.
4. В случае сбоя работы, возникновения трещин, щелей, сколов:
  - выключите все зоны нагрева;
  - выключите варочную поверхность из сети электропитания и свяжитесь с местным сервисным центром.
5. Если варочная поверхность треснула, выключите прибор, чтобы избежать возможности поражения электрическим током.
6. Не пользуйтесь электрической варочной поверхностью до замены стеклокерамической поверхности.
7. Прибор не предназначен для включения с помощью временного внешнего регулятора и отдельной дистанционной системы управления.
8. Устройство, отключающее прибор, должно быть встроено в стационарную установку согласно соответствующим правилам.
9. В случае исчезновения напряжения в сети будут аннулированы все установленные параметры/настройки. После того, как напряжение в сети восстановится, необходимо быть осторожным. Пока конфорки горячие, будет светиться индикатор остаточного тепла «Н», а также аналогично первому включению – ключ блокировки.

### **2.2. Безопасность эксплуатации**

1. Данный прибор предназначен для приготовления пищи исключительно в быту, в домашних условиях. Его использование в коммерческих или промышленных целях не предусмотрено.
2. Будьте осторожны во время подключения электрических приборов вблизи кухонной

варочной панели. Электрический кабель не должен касаться горячих поверхностей прибора.

3. Разогретый жир и растительное масло легко воспламеняются. Никогда не оставляйте варочную поверхность без присмотра при приготовлении пищи на жире или растительном масле, например при жарке картофеля-фри.
4. После использования выключайте конфорки.
5. Панель управления необходимо всегда содержать в чистоте.
6. Никогда не оставляйте горючие вещества вблизи варочной поверхности, может произойти воспламенение.
7. Лица, использующие электронные устройства (например, электрокардиостимулятор, инсулиновая помпа или слуховой аппарат), должны удостовериться, что работа данных устройств не будет нарушена из-за индукционной варочной поверхности (диапазон частоты работы индукционной варочной поверхности составляет 20-50 кГц).

**ВНИМАНИЕ:** Существует опасность пожара:

1. Не класть предметы на варочную поверхность.
2. Никогда не следует гасить огонь водой, необходимо выключить прибор и после этого накрыть огонь, например, крышкой или пожарным покрывалом.

### **2.3. Безопасная очистка прибора**

1. Перед тем, как приступить к очистке прибора, необходимо его выключить.
2. Чтобы гарантировать безопасность, не очищайте варочную поверхность с помощью пароструйных аппаратов или аппаратов высокого давления.
3. Очищайте варочную поверхность согласно инструкциям по очистке и уходу, представленным в настоящей инструкции по эксплуатации.

### **2.4. Безопасность детей**

1. Прибор не предназначен для использования маленькими детьми или лицами пожилого возраста без присмотра. Дети не должны играть с данным электроприбором.
2. Для безопасного использования данного прибора взрослые и дети, которые по причине физических, сенсорных и психических ограничений, по неопытности или незнанию не в состоянии им пользоваться, не должны делать этого без присмотра ответственного за их безопасность взрослого человека, согласно указаниям по эксплуатации прибора.

**ВНИМАНИЕ:** Прибор и его внешние детали нагреваются при эксплуатации. Необходимо соблюдать осторожность, чтобы не дотрагиваться до элементов нагрева. Дети младше 8 лет должны находиться далеко от прибора, если они не находятся под постоянным присмотром взрослых.

## **2.5. Утилизация**

1. Рассортировать упаковочные материалы для повторного использования отходов и выбросить их в месте коммунального сбора мусора.
2. Перед утилизацией прибора, подключенного к электросети стационарно (без вилки), уполномоченный электрик должен его отключить от питания.
3. Перед тем, как отдавать прибор в утилизацию, его необходимо сделать непригодным. Отрезать от прибора электрический кабель (после того, как прибор был выключен из сети), а также все свободные электрические кабели.
4. Необходимо обеспечить надлежащую утилизацию прибора.

## **3. МОНТАЖ**

### **3.1. Установка встраиваемой варочной поверхности**

Встраиваемая варочная поверхность предназначена для установки в монтажном проеме столешницы. Посадку варочной поверхности может осуществлять только квалифицированный специалист. Квалифицированный электрик должен подключить прибор к электрической сети. Таким образом, необходимо соблюдать действующие правила безопасности, а также технические условия подключения, установленные компанией, обеспечивающей энергоснабжение в данном регионе.

Установка:

- Подготовить столешницу так, как это представлено на рисунке 1.

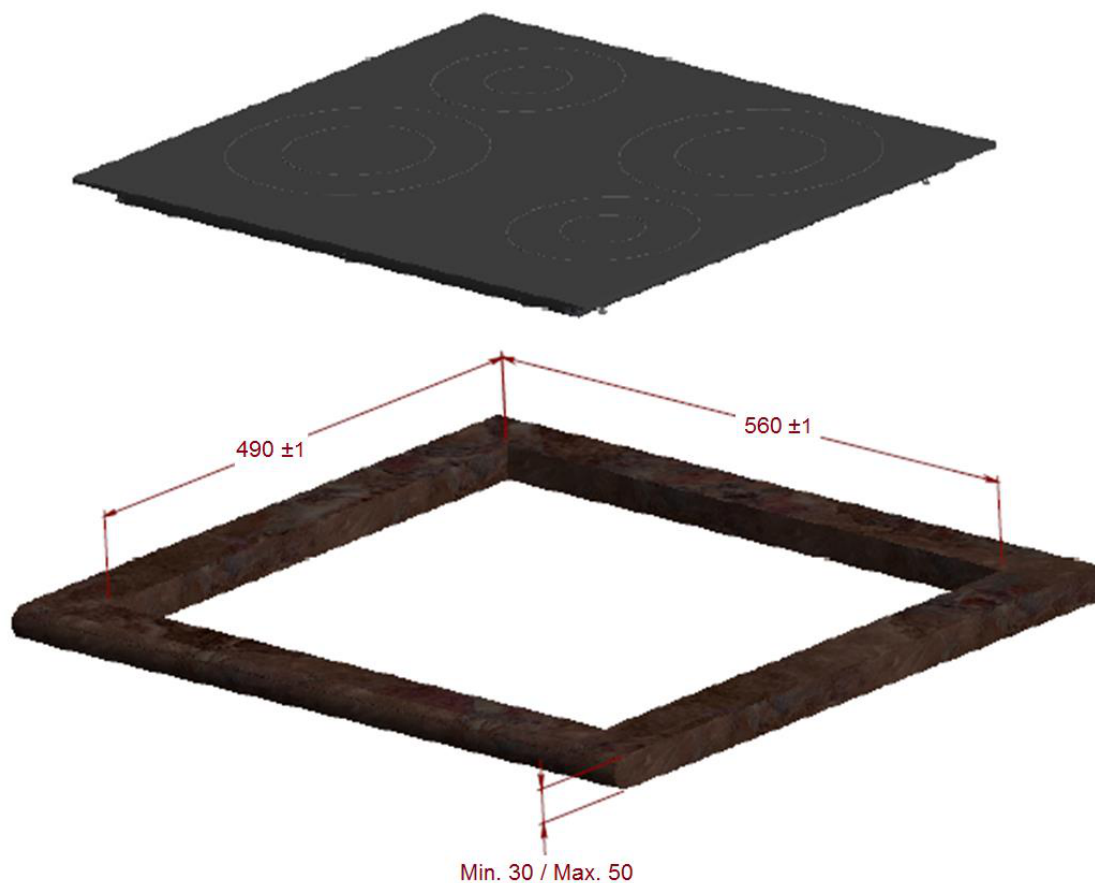


Рис. 1

- Входящий в комплект вместе с варочной поверхностью уплотнитель необходимо при установке варочной поверхности разместить вокруг стеклянной рамы на нижней плоскости так, как показано на рисунке 2.

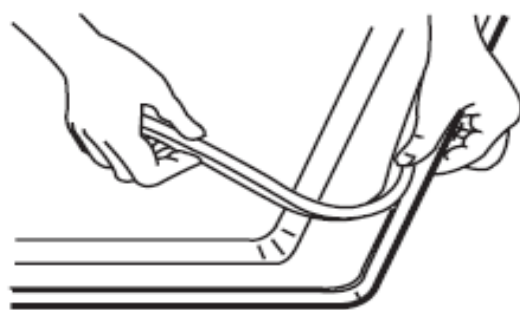


Рис. 2

- Установить варочную поверхность по центру монтажного проема столешницы.
- Привинтить варочную панель согласно рисунку 3 с помощью монтажной скобы.



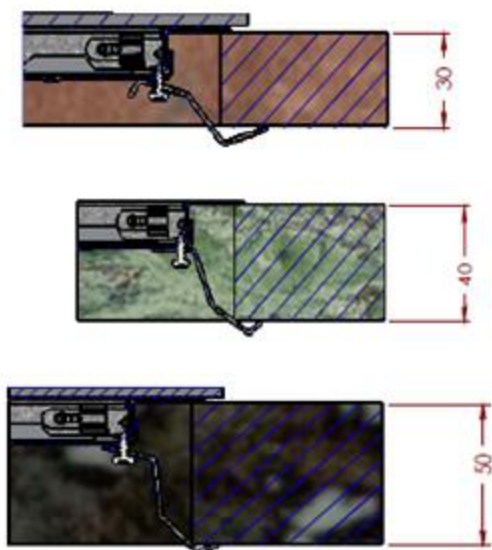
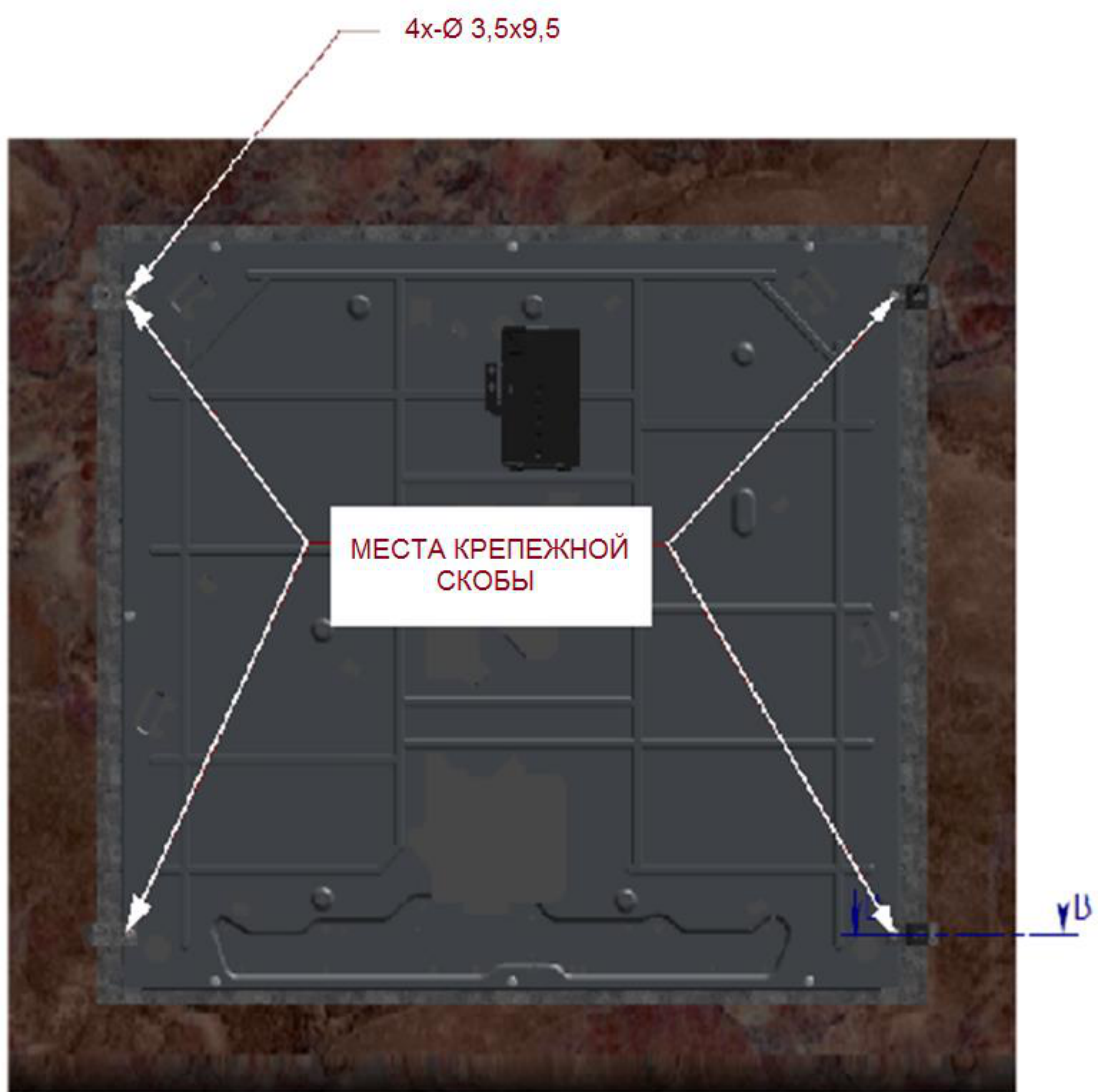


Рис. 3

**ВНИМАНИЕ:**

Варочную поверхность ни в коем случае нельзя уплотнять силиконом!

При последующей разборке варочной поверхности невозможно избежать повреждений.

Если варочная панель отделена от остального пространства монтажного шкафчика с помощью горизонтальной защитной панели, высота свободного пространства между дном корпуса варочной поверхности и защитной панелью должна составлять как минимум 25 мм (рис. 4) – это обеспечит свободную циркуляцию воздуха.

- В тыльной плоскости защитной панели необходимо сделать отверстие шириной как минимум 80 мм (рис. 4).

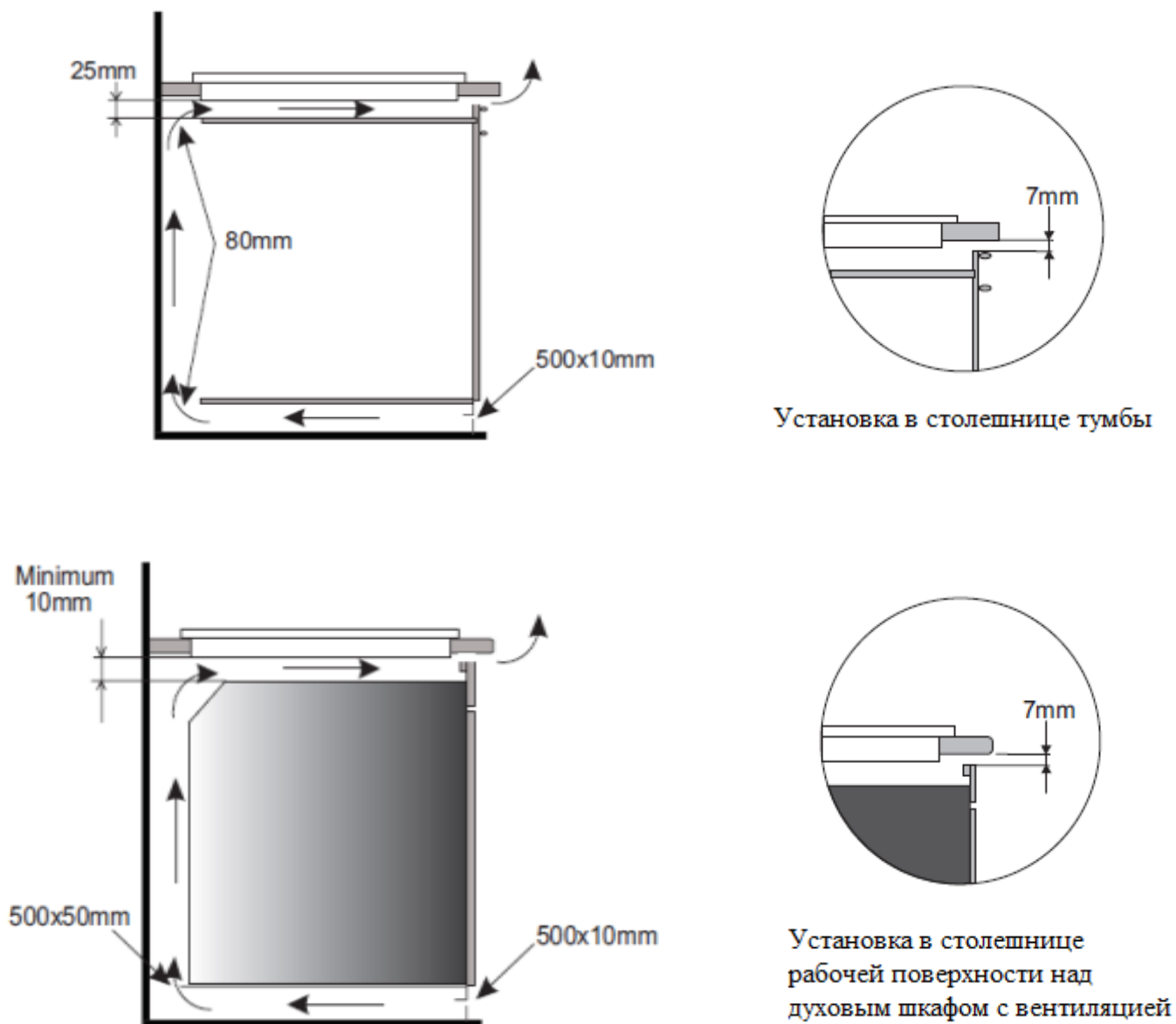


Рис. 4

- Сечение кабеля необходимо подобрать в зависимости от мощности варочной поверхности (это должен осуществлять специалист).
- Осуществить подключение варочной поверхности с помощью электрического кабеля согласно прилагающейся схеме соединений.

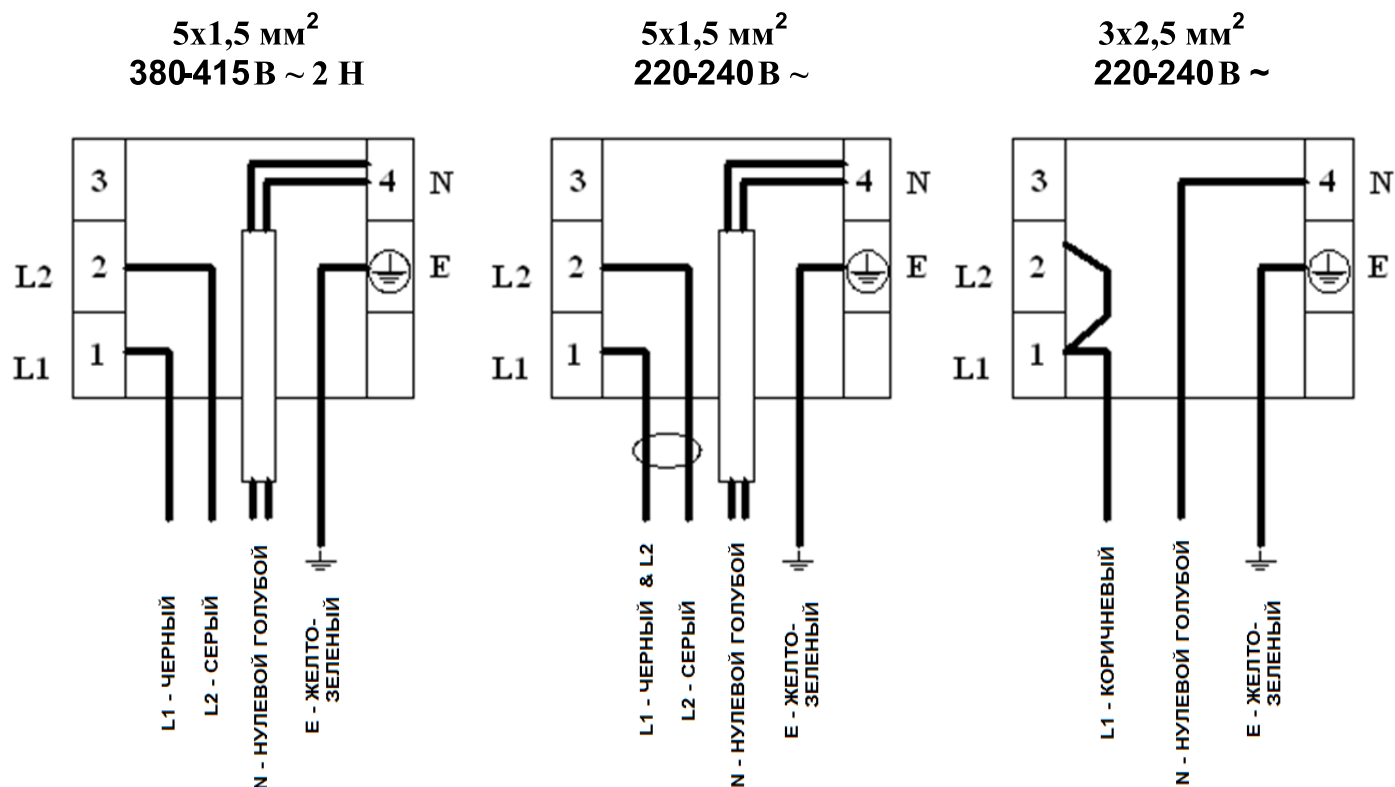
### **3.2. Подключение к электросети**

- Не следует подключать варочную панель к электрической сети, не освободив ее полностью от упаковки и деталей, обеспечивающих сохранность при транспортировке.
- Перед тем, как подключать варочную поверхность к электросети, необходимо убедиться в том, что напряжение и частота, указанные на щитке, соответствуют параметрам электросети.
- Данное изделие может устанавливаться исключительно квалифицированным электриком.
- Прибор должен быть заземлен.
- Для безопасности изоляции длина провода не должна превышать 2 м.
- Электрический провод необходимо разместить дальше от варочной поверхности.
- Для подключения необходимо снять крышку коробки подключения в нижней части прибора, что обеспечит доступ к зажимам. После подключения необходимо привинтить крышку обратно и с помощью застежки прикрепить кабель.
- Для подключения к электросети необходимо использовать кабель как минимум типа H05 RR-F.

#### **ВНИМАНИЕ:**

Производитель не отвечает за какой-либо ущерб, возникший вследствие эксплуатации варочной поверхности, подключенной к сети без жилы заземления.

Если кабель входит в комплект поставки:



## 4. ЭКСПЛУАТАЦИЯ

### 4.1. Система обнаружения посуды

Индукционные варочные поверхности оснащены системой обнаружения посуды, благодаря которой прибор не работает, когда на варочной поверхности не стоит посуда или используется неправильная посуда.

На индикаторе степени мощности появляется символ «отсутствует посуда» в случае, когда на зоне нагрева отсутствует какая-либо посуда или находится несоответствующая.

Если при включенной конфорке с нее будет снята посуда, конфорка автоматически выключит поступление напряжения, а на индикационном поле зоны нагрева загорится символ «отсутствует посуда». После повторной установки посуды на конфорке, поступление напряжения возобновится на ранее выбранной степени.

Необходимое для обнаружения посуды время составляет 1 минуту. В случае, если по истечению этого времени на зоне нагрева не будет установлена посуда, либо установлена несоответствующая, конфорка выключится. На индикаторе степени мощности появится символ «посуда отсутствует» либо 0.

## **ВНИМАНИЕ:**

После окончания работы следует обязательно выключить конфорку. Если посуду убрали, это не означает, что выключена конфорка. В противном случае существует возможность случайного включения конфорки, если на ней будет снова установлена посуда. Возможность несчастного случая!

### **4.2. Принципы работы индукционного поля**

Электрогенератор питает катушку, расположенную внутри прибора. Данная катушка создает электромагнитное поле, таким образом, в момент установки посуды на варочной поверхности в дне кастрюли начинает индуцироваться ток. Ток индукции преобразует посуду в источник тепла, в то же время, стеклокерамическая варочная поверхность остается холодной.

Данная система предполагает использование посуды, дно которой поддается воздействию электромагнитного поля.

Индукционная технология главным образом характеризуется двумя преимуществами:

- тепло излучается исключительно с помощью посуды, использование тепла максимально возможное,
- отсутствует явление тепловой инерции, поскольку приготовление пищи начинается автоматически в момент установки посуды на варочной поверхности и заканчивается в момент снятия ее с поверхности.

### **4.3. Использование соответствующей посуды**

Надлежащее качество кастрюль и сковород является основным условием получения высоких показателей работы плиты.

Выбор посуды для приготовления пищи на индукционной конфорке (рис. 5):

- Необходимо использовать кастрюли и сковороды исключительно высокого качества, с идеально плоским дном, – использование посуды такого типа предотвращает возникновение точек со слишком высокой температурой, в которых пища во время готовки могла бы пригорать. Кастрюли и сковороды с толстыми металлическими стенками гарантируют идеальное распределение тепла.
- Необходимо следить, чтобы дно кастрюль и сковородок было сухим: при заполнении посуды или при использовании кастрюли, вынутой из холодильника, перед тем, как поставить ее на плиту необходимо удостовериться, что поверхность дна абсолютно сухая. Это исключит загрязнение варочной поверхности.
- Крышка на кастрюле предотвращает потерю тепла и таким образом сокращает время

нагревания и уменьшает расход электроэнергии.

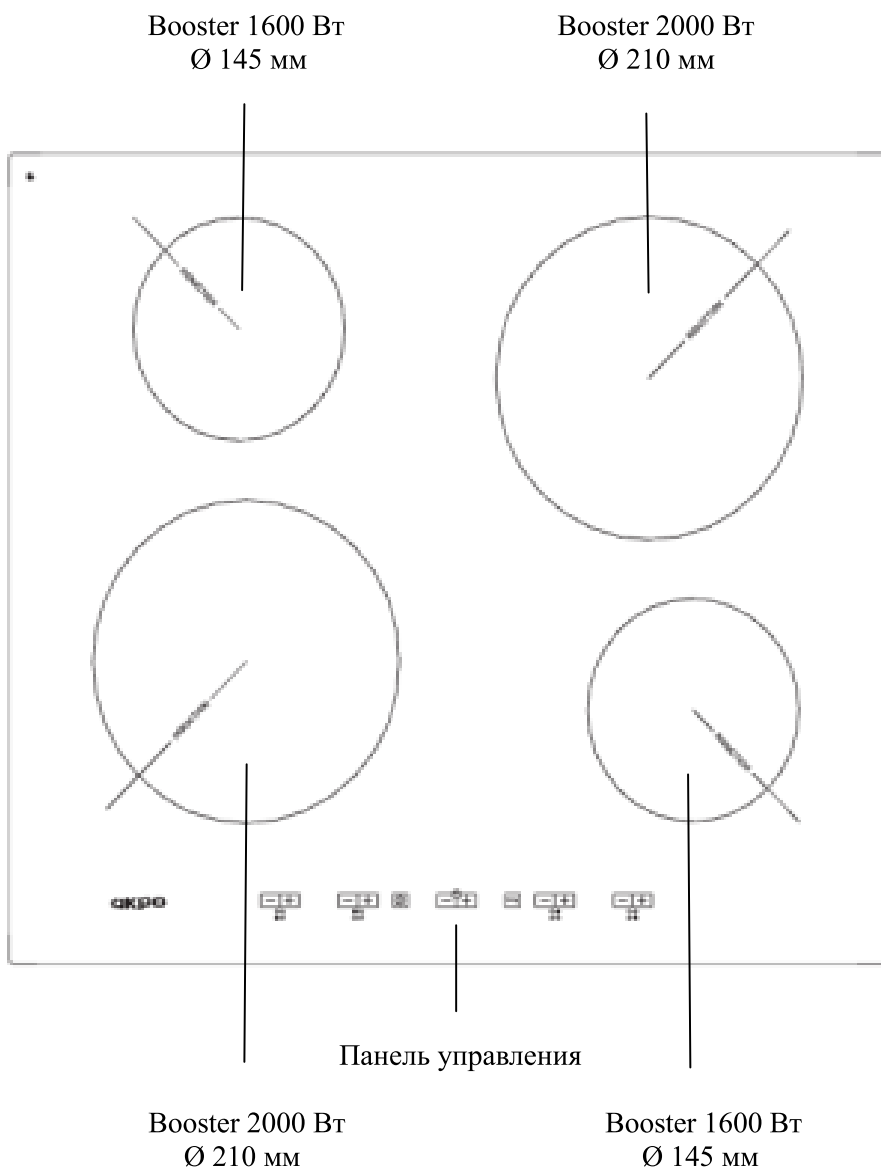
Энергия передается лучше всего, когда размеры посуды соответствуют размерам индукционной конфорки.

Наименьший и наибольший возможный диаметр указаны далее в таблице и зависят от качества посуды.



Рис. 5

#### 4.4. Конфорки и панель управления



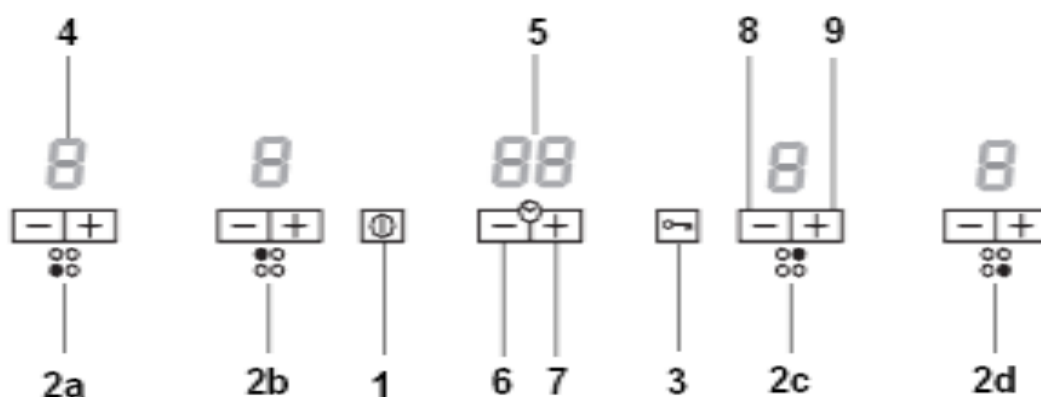


Рис. 6

1. Сенсор включить/выключить

2a, 2b, 2c, 2d Символ соответствия расположения конфорки на индукционной варочной поверхности

3. Сенсор блокировки со светодиодом

4. Индикатор степени нагрева

5. Индикационное поле таймера

6. Сенсор часов минус

7. Сенсор часов плюс

8. Сенсор минус

9. Сенсор плюс

#### 4.5 Эксплуатация с помощью сенсорных клавиш

Эксплуатация варочной стеклокерамической поверхности осуществляется с помощью сенсорных клавиш Touch Control. Сенсорные клавиши функционируют следующим образом: нажать недолго кончиком пальца на символ на варочной поверхности. Правильное включение сопровождается коротким звуковым сигналом.

##### 4.5.1. Включение варочной поверхности

1. Чтобы включить варочную поверхность, необходимо нажать клавишу (1) (рис. 6) [ON/OFF] на 1 секунду. Прозвучит короткий звуковой сигнал, и загорятся индикаторы около конфорок.



Если не будет задана программа для конфорки в течение 10 секунд, варочная поверхность автоматически отключится.

2. Клавиша (1) [ON/OFF] будет заблокирована перед включением варочной поверхности, если:

- активирована блокировка панели управления (блокировка светодиодных клавиш),
- при наличии какой-либо ошибки прибора.

#### 4.5.2 Выбор мощности нагрева конфорки

После осуществления выбора конфорки уровень мощности нагрева можно регулировать, нажимая на клавиши [-][+]. Каждый следующий уровень мощности (возрастание/убывание) сигнализируется звуковым сигналом, а на соответствующем индикационном поле отображается новая степень нагрева.

Клавиши [-][+] будут заблокированы, если:

- ни одна из конфорок не будет активирована, или
- активирована блокировка панели управления (блокировка светодиодных клавиш), или
- при наличии какой-либо ошибки конфорки.

Если клавишу придержать пальцем, операция повторяется дважды в течение секунды.

Клавиша [+] повышает степень нагрева до 9, а клавиша [-] понижает степень нагрева до 0.



Если конфорка установлена на уровне мощности 0, то после нажатия клавиши [-] степень нагрева изменится на [9].



#### 4.5.3 Функция «быстрого приготовления» [BOOSTER]

Функция «быстрого приготовления» [Booster] повышает мощность конфорки до степени



«быстрого приготовления». При этом прозвучит звуковой сигнал, а на индикационном поле конфорки отобразится символ «P».

Чтобы включить функцию «быстрого приготовления» [P], необходимо при ранее установленной степени нагрева 9 еще раз нажать клавишу [+], которая повысит степень нагрева до уровня «быстрого приготовления». При этом прозвучит звуковой сигнал, а на индикационном поле конфорки отобразится символ «P».

Если включена функция «быстрого приготовления», при нажатии на клавиши [+] появится звуковой сигнал, но режим не изменится.



Если включена функция «быстрого приготовления», при нажатии на клавиши [-] появится звуковой сигнал, а степень нагрева изменится до уровня 9.



Конфорка работает при максимальной степени нагрева [P] в течение 10 минут. Спустя 10 минут, появится звуковой сигнал, а на конфорке установится степень нагрева «9».

#### 4.5.4. Выключение конфорки

Когда конфорка активирована, ее можно выключить, нажимая одновременно на клавиши [-] и [+]. Появится звуковой сигнал, а на соответствующем индикационном поле отобразится символ «0».



#### 4.5.5. Управление расходом электроэнергии [ECO]

Максимальная мощность варочной поверхности составляет 7200 Вт. Данный предел может быть понижен пользователем до 2800 Вт, 3500 Вт или 6000 Вт.

- Установка лимита мощности «ECO» для индукционной варочной поверхности.

Чтобы установить новый лимит мощности индукционной варочной поверхности необходимо:

- Осуществить данную операцию в течение первых 30 секунд после подключения прибора.
- Блокировка сенсорных клавиш и все конфорки должны быть выключены.
- Нажмите одновременно клавиши [+] и [-] конфорки 1 и 4



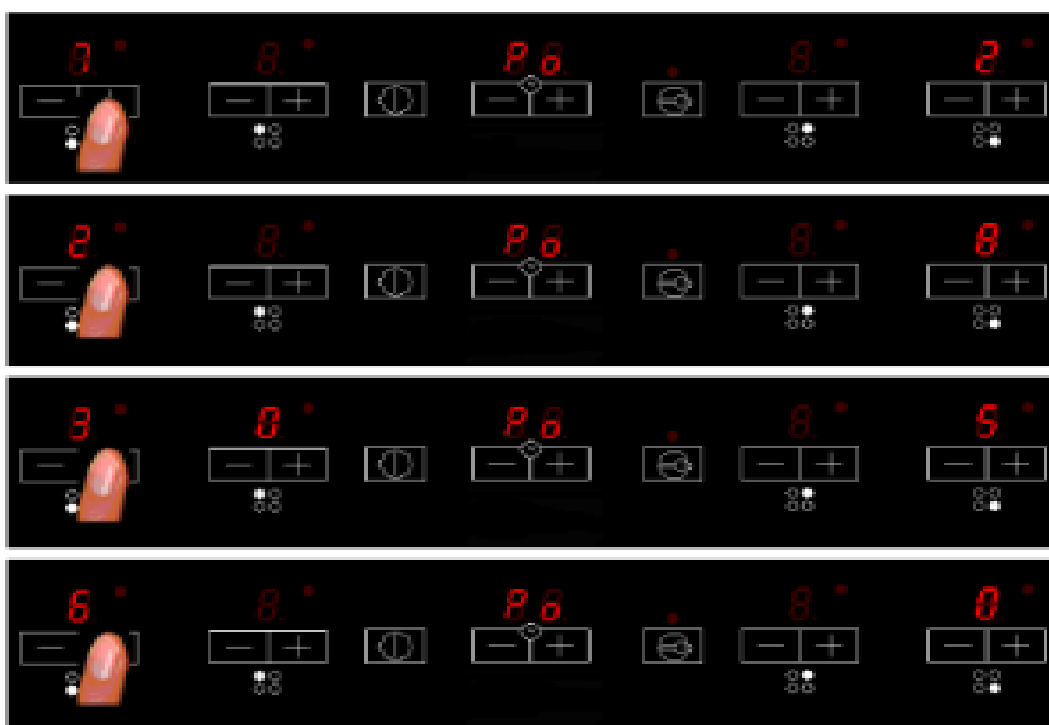
После этого прозвучит звуковой сигнал, а на индикационном поле времени появится «Р0», а действующая мощность варочной поверхности отобразится на индикационном поле конфорки 1 и 4.



С помощью клавиш [+] и [-] необходимо выбрать новый уровень мощности.

Возможны следующие уровни мощности: 2800 Вт (28 на индикационном поле), 3500 Вт (35 на индикационном поле), 6000 Вт (60 на индикационном поле) или 7200 Вт (72 на индикационном поле).

Если при заданном уровне мощности 7200 Вт нажать клавишу [+] или [-], мощность будет установлена на 2800 Вт.



Чтобы подтвердить изменения установки мощности необходимо нажать одновременно клавиши [+] и [-] конфорки 1 и 4.



После подтверждения новых параметров новый лимит будет записан и система перезагрузится.

Чтобы завершить настройку без внесения изменений, необходимо в течение 60 секунд не выполнять никаких операций, система перезагрузится, но изменения не будут записаны.

#### ➤ Управление уровнем мощности «ECO»

Каждый раз, когда пользователь установит новую мощность, максимальная мощность варочной поверхности будет пересчитана. Если новый уровень мощности превышает допустимый для данной варочной поверхности, новый уровень мощности не будет подтвержден, прозвучит короткий звуковой сигнал, а на индикационном поле отобразится символ «г» на 3 секунды.



#### 4.5.6 Блокировка панели управления

Функция блокировки может активироваться, когда включены конфорки или варочная поверхность выключена.

- Если варочная поверхность включена, функция блокировки панели управления блокирует все клавиши за исключением общей [ON / OFF] и [KEYLOCK].
- Если варочная поверхность выключена, автоматически блокируются все клавиши, включая [ON / OFF].

Блокировка панели управления всегда активна в самом начале настройки.



#### 4.5.7. Автоматическое выключение варочной поверхности

Если уровень мощности в течение работы не изменялся, соответствующая конфорка выключается автоматически.

Максимальное время работы конфорки составляет, в зависимости от выбранной степени нагрева (таб. 1).

Установленная степень нагрева	Ограничение времени эксплуатации (часы)
1	10
2	10
3	10
4	10
5	10
6	10
7	10
8	10
9	3

Таблица 1

#### 4.5.8 Функция таймера

Интервал времени, возможный для установки данной конфорки, составляет от 1 до 99 минут.

Пользователь может выбрать только одну конфорку, на которой можно включить функцию таймера.

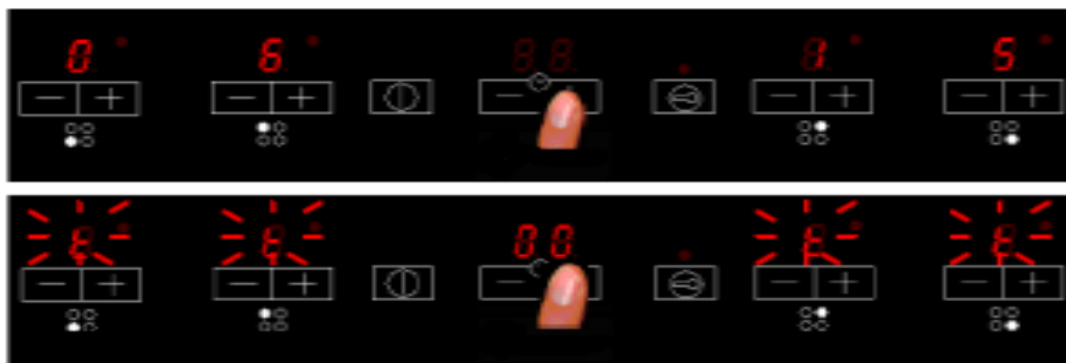
Клавиши [+ TIMER] [-TIMER] не сработают, если:

- варочная поверхность выключена, или
- активирована блокировка панели управления (блокировка светодиодных клавиш).

#### 4.5.9 Активация таймера

Функция таймера активируется путем нажатия клавиш [+TIMER] или [-TIMER].

Прозвучит звуковой сигнал, а на индикационном поле таймера отобразится «00», в то же время, на индикационных полях конфорок будет мигать буква «t», означающая, что необходимо выбрать конфорку для таймера.



#### 4.5.10 Выбор конфорки для таймера

Чтобы выбрать конфорку для таймера, необходимо нажать на любую клавишу около данной конфорки. Прозвучит звуковой сигнал, светодиод около конфорки начнет мигать, если еще не задана степень нагрева; или будет гореть постоянно, если степень нагрева установлена. Светодиод начнет мигать, напоминая, что следующим этапом является выбор времени.



Пользователь может задавать режим только для одной конфорки одновременно.

Выбор конфорки может осуществляться перед установкой времени таймера.

Конфорка должна быть выбрана перед тем, как устанавливать время.

Если таймер находится в ожидании выбора конфорки, а клавиша [+TIMER] или [-TIMER] не будет нажата, таймер выключится. Если не будет выбрана конфорка в течение 10 секунд, таймер также выключится.

#### 4.5.11 Установка времени

Когда таймер ожидает установки времени, время в интервале 1-99 минут устанавливается, нажав на клавиши [+TIMER] таймер [-TIMER]. Чтобы изменить скорость добавления или убавления минут, необходимо придержать клавишу [+TIMER] или [-TIMER]. Благодаря этому можно значительно быстрее установить время.



- Если процесс установки времени не будет осуществлен в течение 10 секунд, таймер выключится.
- Если время будет установлено на «00», то спустя 10 секунд таймер выключится.

#### 4.5.12 Подтверждение изменений и старт таймера.

Таймер включается спустя 10 секунд после установки времени клавишей [+TIMER] или [-TIMER].

Прозвучит звуковой сигнал, индикатор таймера перестанет мигать, светодиод конфорки также, если степень нагрева выбрана.



Последняя минута отсчитывается в секундах.

#### 4.5.13 Изменение времени

Когда таймер уже отсчитывает время, пользователь может изменить время, нажимая на клавишу [+TIMER] или [-TIMER]. Тогда происходит остановка отсчета, а таймер ожидает завершения установки изменения времени.

#### 4.5.14 Таймер - отсчет

Когда заданное время истечет, конфорка выключится, индикационное поле таймера и светодиод таймера начнут мигать, прозвучит звуковой сигнал, информирующий об окончании отсчета в течение минуты.



Звуковой сигнал таймера может быть отключен пользователем в любой момент, даже во время первой минуты сигнала. Когда звучит сигнал, его можно выключить, нажав любую клавишу.



#### 4.5.15. Выключение таймера

Чтобы выключить таймер, необходимо установить время на «00», используя клавиши [-TIMER] или [+TIMER].

#### 4.5.16 Автоблокировка

Если конфорки не включены, и одна конфорка находится в режиме ожидания на уровне 0, функция автоблокировки активируется спустя одну минуту.

#### 4.5.17 Индикатор остаточного тепла

При выключении горячей конфорки отображается символ «Н» – сигнализирующая, что «конфорка горячая!».

В это время не дотрагивайтесь до конфорки во избежание ожога, и не ставьте на ней чувствительных к высокой температуре предметов!

Когда индикатор выключится, можно дотрагиваться до конфорки, учитывая, что она не остыла полностью до температуры окружающей среды.

При отсутствии напряжения индикатор остаточного тепла не отображается.



## 5. ОЧИСТКА



- ⤴ Перед очисткой необходимо отключить питание варочной поверхности.
- ⤴ Убедитесь в том, что варочная поверхность остыла.
- ⤴ Для очистки варочной поверхности не используйте пароструйные приборы и распылители.

#### Наружные поверхности

- ⤴ Для очистки варочной поверхности снаружи необходимо использовать влажную тряпку и небольшое количество жидкости для мытья посуды.
- ⤴ Не использовать какие-либо острые инструменты, абразивные, царапающие поверхность чистящие и моющие средства.
- ⤴ После очистки варочную поверхность необходимо вытереть досуха чистой тряпкой таким

образом, чтобы на поверхности не осталось никаких следов от средства для мытья посуды.

▲ Для очистки варочной поверхности от остатков пищи и стойких пятен можно использовать скребок для стеклокерамических варочных поверхностей (продается в специализированных магазинах) (рис. 7).

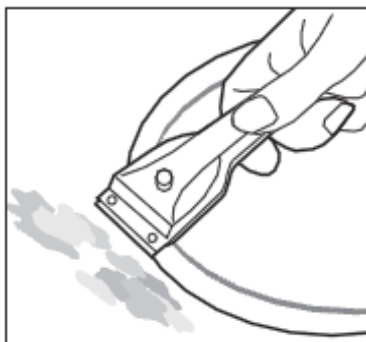


Рис. 7

▲ Подгоревший сахар и расплавленные частички пластмассы необходимо устранить еще в горячем состоянии.

▲ Песчинки, которые могут попасть на варочную поверхность, например, при очистке картофеля или мытье салата, могут поцарапать поверхность при перемещении посуды. Поэтому следует быть внимательным и не оставлять на варочной поверхности песчинок.



## 6. УСТРАНЕНИЕ НЕПОЛАДОК



Непрофессиональный ремонт прибора небезопасен, поскольку существует возможность удара током или короткого замыкания. Необходимо отказаться от него, чтобы избежать нанесения ущерба здоровью и прибору. Поэтому всякого рода работы необходимо оставить для выполнения специалистом, например, сервисному центру.

### **ВНИМАНИЕ:**

Некоторые небольшие неисправности пользователь может устранить самостоятельно, руководствуясь следующими рекомендациями; прежде, чем обратится в отдел обслуживания клиента или сервисный центр, необходимо проверить следующие пункты в таблице.

НЕПОЛАДКА	ПРИЧИНА	РЕШЕНИЕ
1. Прибор не работает	- перебои в подаче электроэнергии	- проверить предохранители в квартире, сгоревшие - заменить
2. Прибор не реагирует на устанавливаемые показатели	- панель управления не включена	- включить
	- слишком быстро нажата клавиша (меньше секунды)	- нажимать клавишу немного дольше
	- нажаты несколько клавиш одновременно	- нажимать всегда только одну клавишу (за исключением варианта, когда необходимо выключить конфорку)
3. Прибор не реагирует и издает короткий звуковой сигнал	- включена блокировка от детей	- выключить блокировку от детей
4. Прибор не реагирует и издает длинный звуковой сигнал	- неправильное использование (нажаты несоответствующие сенсорные клавиши или нажаты слишком быстро)	- еще раз включить варочную поверхность
	- сенсор (-ы) закрыт (-ы) или загрязнен (-ы)	- открыть или очистить сенсор (-ы)
5. Прибор полностью отключается	- после включения не заданы установки в течение более 10 с	- еще раз включить панель управления и немедленно задать установки

	- сенсор (-ы) закрыт (-ы) или загрязнен (-ы)	- открыть или очистить сенсорные клавиши
6. Одна конфорка включается, на индикационном поле отображается символ «Н»	- ограничение времени работы	- еще раз включить конфорку
	- сенсор (-ы) закрыт (-ы) или загрязнен (-ы)	- открыть или очистить сенсор (-ы)
	- перегрев электронных элементов	
7. Не загорелся индикатор остаточного тепла, не смотря на то, что конфорки еще горячие.	- перебои в подаче электроэнергии, прибор отключен из сети.	- индикатор остаточного тепла снова включится только после ближайшего включения и выключения панели управления.
8. Трещина варочной стеклокерамической поверхности.	Опасно! Немедленно отключить стеклокерамическую варочную поверхность из сети (предохранитель). Обратиться в ближайший сервисный центр.	
9. Если дефект остается все еще не устраненным.	Отключить стеклокерамическую варочную поверхность из сети (предохранитель). Обратиться в ближайший сервисный центр. <b>ВАЖНАЯ ИНФОРМАЦИЯ!</b> Вы несете ответственность за надлежащее состояние прибора и правильную эксплуатацию в домашнем хозяйстве. Если по причине ошибки в эксплуатации Вы вызовете представителя сервисного центра, данный вызов, даже в гарантийный период, повлечет расходы. К сожалению, мы не можем отвечать за ущерб, нанесенный вследствие несоблюдения настоящей инструкции.	
10. Индукционная варочная поверхность производит шумы (хрипящие звуки).	Это нормальное явление. Работает вентилятор, охлаждающий электронные системы.	
11. Индукционная варочная поверхность производит шумы (свистящие звуки).	Это нормальное явление. В связи с частотой работы катушек при использовании нескольких конфорок, при максимальной мощности варочная поверхность производит шумы (свистящие звуки).	
12. На индикационном поле отображается символ «С».	В приборе обнаружены температуры, выходящие за допустимые пределы.	Это нормальное явление для работы индукционных систем

		(см. <b>Принципы работы индукционного поля</b> ). В случае часто повторяющейся неполадки, необходимо вызвать мастера, который проверит бы соответствие нормам монтажа варочной поверхности.
13. При включении двух конфорок (расположенных на вертикальной оси) слышно щелканье реле.	Это нормальное явление. Две конфорки, расположенные на вертикальной оси, обслуживаются с помощью одного генератора и реле. При такой эксплуатации конфорок происходит распределение степени нагрева конфорки, вследствие чего установки приготовления аналогичны установкам при включенной одной конфорке.	

### **ВНИМАНИЕ:**

Сохраните, пожалуйста, документ, подтверждающий покупку, вместе с гарантийным талоном и проставленной печатью, для возможной рекламации. Без данных документов гарантия не имеет силы.

Производитель снимает с себя ответственность за поломки и телесные повреждения, возникшие вследствие установки и эксплуатации, несоответствующей вышеизложенной инструкции по эксплуатации.